

ACTO 2

DOCUMENTACIÓN TÉCNICA ACTO 2

12 - 2002

Simplemente hermoso, madera naturalmente



- *Multidireccional*
- *Multipaneles*
- *No necesita herramientas*

ACTO 2 es el primer sistema modulable que reconcilia, gracias a su calidad de fabricación artesanal y a su simplicidad, a los partidarios de los stands tradicionales y a aquellos de los stands modulares, utilizando la madera teñida con barniz por su nobleza, el aluminio anodizado por su ligereza y los materiales estratificados por su facilidad de mantenimiento.

■ CONECTORES ACTO 2

Anillos simples o dobles, hechos de aluminio anodizado, permiten ensamblar y apilar los paneles y los marcos bajo todos los ángulos, siempre sin necesidad de herramientas.

La pata, tratada como el anillo, está provista de un gato para adaptarse a las desigualdades del suelo.

■ PANELES

2 montantes verticales de Ramin teñido con barniz ponen de relieve el paramento estratificado de madera, decorativo, o de color a elegir.

Pegados sobre un soporte alveolar y por lo tanto ligeros, están disponibles en los 36 tamaños de la trama ACTO.

■ MARCOS

De Ramin teñido y barnizado, pueden recibir, al igual que ACTO 1, todos los paramentos útiles o decorativos.

También están disponibles, según la naturaleza de su relleno y su uso, en ciertos tamaños de la trama.

■ ACCESORIOS

Por último, los accesorios ACTO - estantes, consolas, anaqueles, viguetas, techos, vitrinas, expositores -, todos los cuales pueden ser montados sin herramientas, hacen de ACTO un sistema completo y evolutivo.

ACTO responde a todos los problemas que plantea la creación y el montaje de stands de exposición, stands itinerantes, estructuras de presentación, paneles de información y comunicación, shop in shop...

Ligero, simple y flexible, pero completo, técnico y estético, ACTO es un sistema de "profesionales" que puede ser utilizado por todos.

ACTO. Simplemente hermoso

ACTO. Patentado y fabricado en Francia.



CONECTORES



Pata/gato



Pieza doble para realce



Pieza simple para la parte superior



Pieza especial para puertas

■ Los gatos, las piezas simples y las piezas dobles, hechas de aluminio anodizado natural, permiten ensamblar y apilar paneles bajo todos los ángulos, sin necesidad de herramientas.

■ La pieza simple se utiliza para la parte superior.

■ La pieza doble se utiliza para los realces.

■ La pata/gato en la parte inferior para ajustar los niveles.

Material: Aluminio anodizado.

Ref. :

Simple 01
Doble 02
Gato 03

Especial Puerta 04, pieza especial para conectar un panel o marco al marco de la puerta.

LA TRAMA ACTO MADERA

	237,5 mm	340 mm	485 mm	690 mm	730 mm	980 mm	
A							245 mm
B							490 mm
C							735 mm
D							980 mm
F							1475 mm
H							1965 mm
	1	2	3	4	5	6	

La trama:

A las alturas se les ha asignado las letras A a H y los anchos están numerados de 1 a 6 para facilitar la definición de los paneles.

Ejemplos:

Panel de 1965x730

Cotas teóricas entre ejes de 1970x750

REF H5

Cotas especiales a pedido.

6 alturas y

6 anchos, es decir 36 tamaños que forman una trama lógica, basada en el sistema métrico en la distancia entre ejes de los conectores ACTO.

36 tamaños estándar que permiten satisfacer todas sus necesidades.

■ Platten.

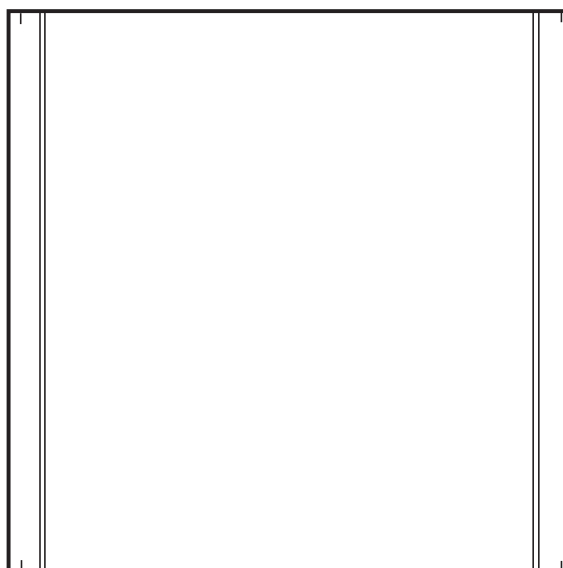
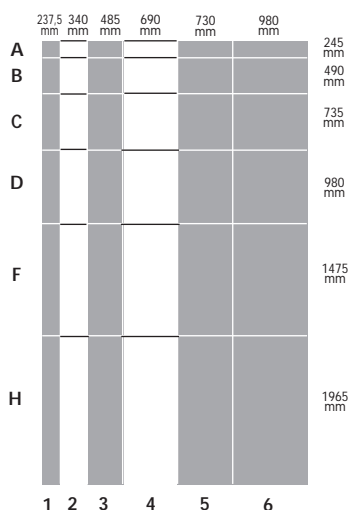
Están compuestos de un sándwich laminado sobre material alveolar en un marco de madera integrado con dos verticales visibles de Ramin teñido con barniz (3 tintes estándar: fresno claro, caoba medio y roble). Con una estética muy pura y "a la moda", combinan cualidades de ligereza, rigidez y resistencia al fuego (**clasificación M1**). Están disponibles en los 36 tamaños de la trama.

■ Marcos

Constituidos de un marco de Ramin teñido con barniz (3 tintes disponibles), reciben diferentes paramentos estándar para satisfacer todos los usos: plancha perforada compatible con peg-board, microperforada, reja, vidrio, plexiglás, y puertas batientes o correderas de material estratificado o vidrio.

Están disponibles, según sus paramentos, en ciertos tamaños de la trama.

PANELES ESTÁNDAR



Formatos :

A1	A3	A5	A6
B1	B3	B5	B6
C1	C3	C5	C6
D1	D3	D5	D6
F1	F3	F5	F6
H1	H3	H5	H6

Estos paneles están disponibles en todos los formatos estándar.

Marco de madera integrado, montantes verticales teñidos con barniz

Interior alveolar

Laminado de madera o color de 9/10mos doble cara

Espesor: 24 m/m

Peso medio por m2: 4 kgs

Clasificación de resistencia al fuego: M1

Elección de los laminados a pedido:

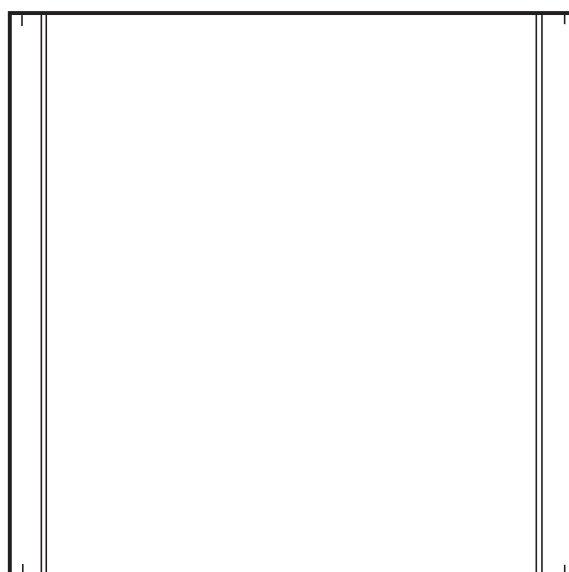
Madera, gama Legni o Colores, gama Colors de Print; consultar www.abet-laminati.it

3 tintes posibles de barniz:

Fresno claro, Caoba medio o Roble oscuro

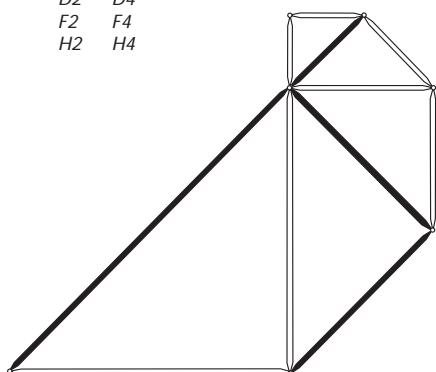
PANELES HIPOTENUSAS

	237,5 mm	340 mm	485 mm	690 mm	730 mm	980 mm	
A							245 mm
B							490 mm
C							735 mm
D							980 mm
F							1475 mm
H							1965 mm
	1	2	3	4	5	6	



Formatos :

A2 A4
B2 B4
C2 C4
D2 D4
F2 F4
H2 H4



Los paneles hipotenusa, combinados con paneles estándar, permiten realizar triángulos rectángulos según el croquis de arriba..

Están disponibles en ciertos formatos de la trama.
Marco de madera integrado, montantes verticales teñidos con barniz
Interior alveolar
Laminado de madera o color de 9/10mos doble cara
Espesor: 24 m/m
Peso medio por m2: 4 kgs
Clasificación de resistencia al fuego: M1

Elección de los laminados a pedido:

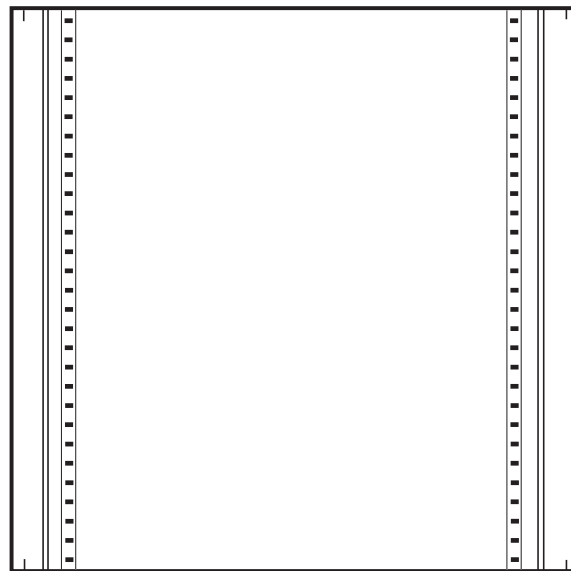
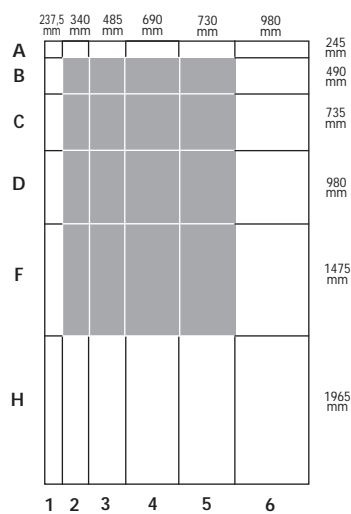
Madera, gama Legni o Colores, gama Colors de Print; consultar

www.abet-laminati.it

3 tintes posibles de barniz:

Fresno claro, Caoba medio o Roble oscuro

PANELES DE SOPORTE-ESTANTES



Formatos :

B2	B3	B4	B5
C2	C3	C4	C5
D2	D3	D4	D5
F2	F3	F4	F5

Están disponibles en ciertos formatos de la trama.
Marco de madera integrado, montantes verticales teñidos con barniz

Interior alveolar

Laminado de madera o color de 9/10mos doble cara

Espesor: 24 m/m

Peso medio por m2: 4 kgs

Clasificación de resistencia al fuego: M1

Los paneles de soporte-estantes, equipados con cremalleras verticales integradas, permiten la disposición de mostradores, secciones y vitrinas.

Elección de los laminados a pedido:

Madera, gama Legni o Colores, gama Colors de Print;
consultar www.abet-laminati.it

3 tintes posibles de barniz:

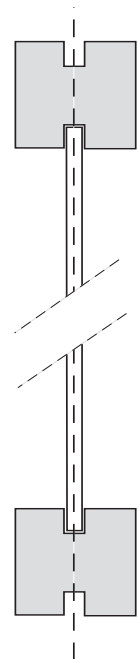
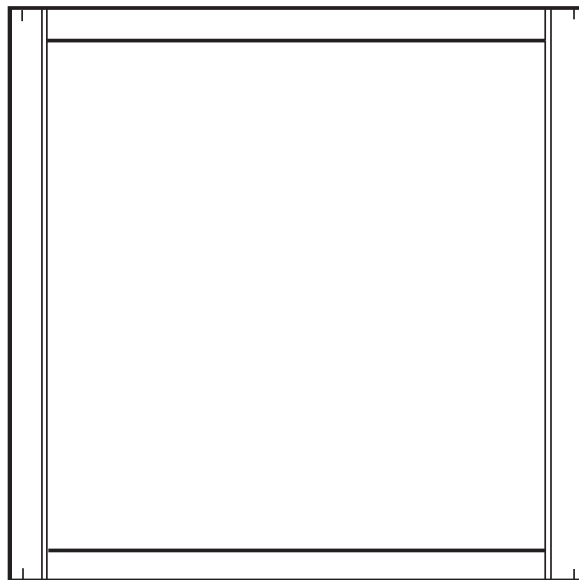
Fresno claro, Caoba medio o Roble oscuro

MARCOS VACÍOS

	237,5 mm	340 mm	485 mm	690 mm	730 mm	980 mm	
A							245 mm
B							490 mm
C							735 mm
D							980 mm
F							1475 mm
H							1965 mm
	1	2	3	4	5	6	

Formatos :

Estos marcos están disponibles en todos los formatos de la trama.



Estos marcos están disponibles en todos los formatos de la trama.

Marcos de Ramin teñido con barniz.

Fácilmente desmontables mediante 1/4 de vuelta.

Los marcos vacíos ACTO2 pueden recibir, según como lo desee el usuario, todos los paramentos rígidos de 4 mm de espesor como máximo, permitiendo variar ilimitadamente su aspecto y cambiar las imágenes.

ACTO propone de serie una selección de paramentos que responden a los usos comunes.

3 tintes posibles de barniz:

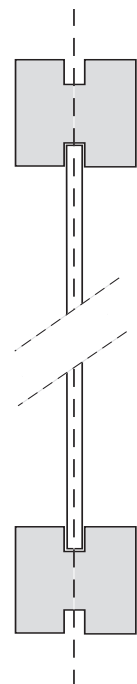
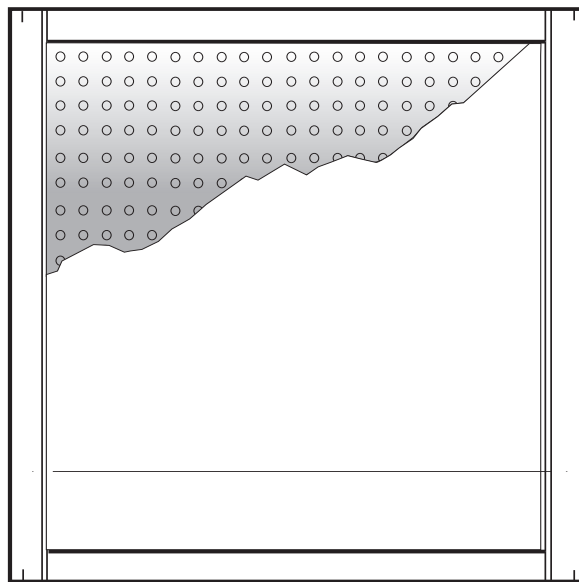
Fresno claro, Caoba medio o Roble oscuro

MARCOS DE CHAPAS PERFORADAS COMPATIBLES CON PEG-BOARD

	237.5 mm	340 mm	485 mm	690 mm	730 mm	980 mm	
A							245 mm
B							490 mm
C							735 mm
D							980 mm
F							1475 mm
H							1965 mm
	1	2	3	4	5	6	

Formatos :

Estos marcos están disponibles en todos los formatos de la trama.



Estos marcos están disponibles en todos los formatos de la trama.

Marcos de Ramin teñido con barniz.

Fácilmente desmontables mediante 1/4 de vuelta.

Chapa de aluminio perforada, acabado epoxi metalizado, agujeros de 5m/m, distancia entre ejes de 25 m/m.

Los marcos perforados compatibles con peg-board son compatibles con la mayoría de accesorios del comercio.

3 tintes posibles de barniz:

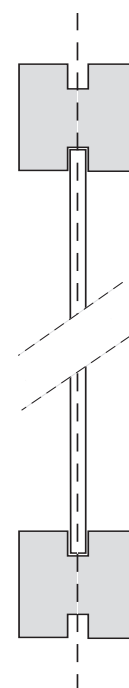
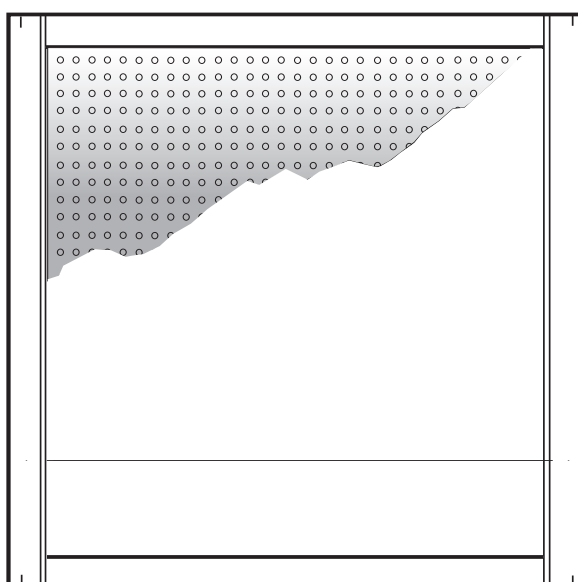
Fresno claro, Caoba medio o Roble oscuro

MARCOS DE CHAPAS MICROPERFORADAS

	237,5 mm	340 mm	485 mm	690 mm	730 mm	980 mm	
A							245 mm
B							490 mm
C							735 mm
D							980 mm
F							1475 mm
H							1965 mm
	1	2	3	4	5	6	

Formatos :

Estos marcos están disponibles en todos los formatos de la trama.



Estos marcos están disponibles en todos los formatos de la trama.

Marcos de Ramin teñido con barniz.

Fácilmente desmontables mediante 1/4 de vuelta.

Perforaciones usuales: RST3,5 - RST5 - R5T8 - C5U7,5X7,5

Otras perforaciones a pedido y según presupuesto.

3 tintes posibles de barniz:

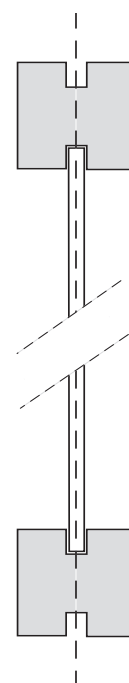
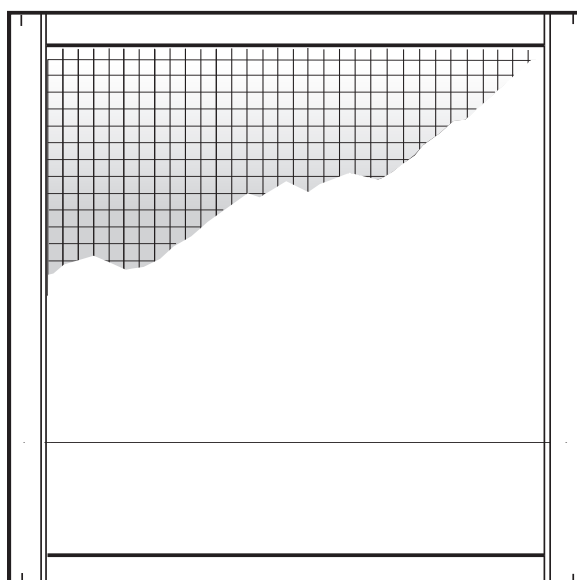
Fresno claro, Caoba medio o Roble oscuro

MARCOS CON REJA

	237,5 mm	340 mm	485 mm	690 mm	730 mm	980 mm	
A							245 mm
B							490 mm
C							735 mm
D							980 mm
F							1475 mm
H							1965 mm
	1	2	3	4	5	6	

Formatos :

Estos marcos están disponibles en todos los formatos de la trama.



Estos marcos están disponibles en todos los formatos de la trama.

Marcos de Ramin teñido con barniz.

Fácilmente desmontables mediante 1/4 de vuelta.

Reja de alambre de \varnothing 4 mm, malla de 50 x 50 mm, acabado epoxi aluminio metalizado

Los marcos con reja ACTO pueden recibir todos los accesorios para rejas del comercio.

3 tintes posibles de barniz:

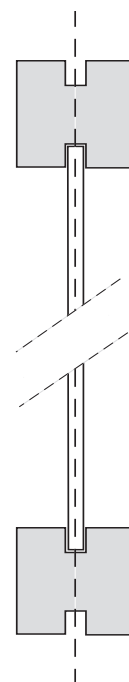
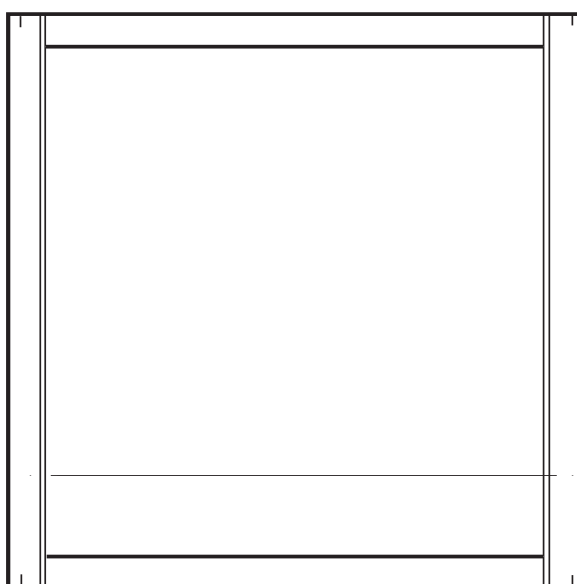
Fresno claro, Caoba medio o Roble oscuro

MARCOS CON VIDRIO

	237,5 mm	340 mm	485 mm	690 mm	730 mm	980 mm	
A							245 mm
B							490 mm
C							735 mm
D							980 mm
F							1475 mm
H							1965 mm
	1	2	3	4	5	6	

Formatos :

Estos marcos están disponibles en todos los formatos de la trama.



Estos marcos están disponibles en todos los formatos de la trama.

Marcos de Ramin teñido con barniz.

Fácilmente desmontables mediante 1/4 de vuelta.

Vidrio de seguridad de 4 mm transparente

Los marcos con vidrio ACTO permiten la realización de vitrinas y tabiques transparentes.

A pedido, pueden ser equipados con cremalleras para estantes de vitrinas.

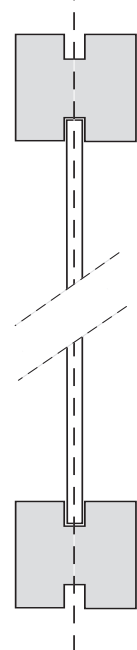
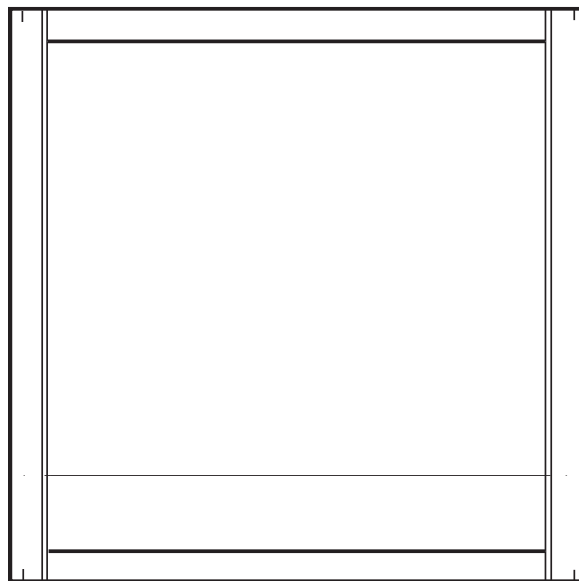
Son complementados por los marcos para puertas de vidrio.

3 tintes posibles de barniz:

Fresno claro, Caoba medio o Roble oscuro

MARCOS CON PLEXIGLÁS O PVC

	237,5 mm	340 mm	485 mm	690 mm	730 mm	980 mm	
A							245 mm
B							490 mm
C							735 mm
D							980 mm
F							1475 mm
H							1965 mm
	1	2	3	4	5	6	



Formatos :

Estos marcos están disponibles en todos los formatos de la trama..

Estos marcos están disponibles en todos los formatos de la trama.
Marcos de Ramin teñido con barniz.

Fácilmente desmontables mediante 1/4 de vuelta.

Plexiglás transparente o ahumado de 3 m/m, o PVC expandido de 3 m/m, clasificado **M1**.

Los marcos ACTO de PVC (M1) permiten el contraencolado de imágenes y textos fácilmente intercambiables.

3 tintes posibles de barniz:

Fresno claro, Caoba medio o Roble oscuro

Código del material:

Plexiglás transparente 50

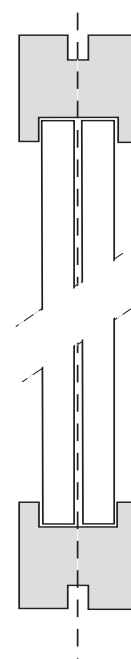
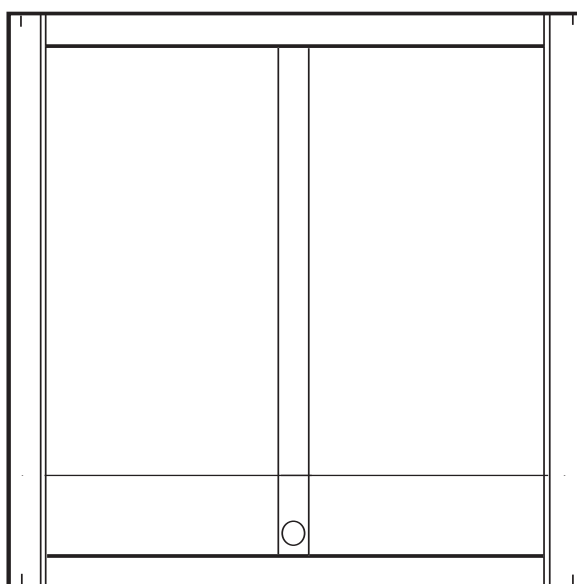
Plexiglás ahumado 51

PVC expandido aligerado 52

Doble plexiglás transparente/difusor 55

PUERTAS CORREDERAS

	237,5 mm	340 mm	485 mm	690 mm	730 mm	980 mm	
A							245 mm
B							490 mm
C							735 mm
D							980 mm
F							1475 mm
H							1965 mm
	1	2	3	4	5	6	



Formatos disponibles :

A3	A4	A5	A6
B3	B4	B5	B6
C3	C4	C5	C6
D3	D4	D5	D6
F3	F4	F5	F6

Marcos de Ramin teñidos con barniz

2 puertas de vidrio transparente de seguridad, plexiglás de 4 m/m, laminado de madera o de color de 4 m/m

Biseles, cerradura con llaves.

Los marcos ACTO para puertas correderas permiten el cierre de vitrinas, armarios empotrados y mostradores.

3 tintes posibles de barniz:

Fresno claro, Caoba medio o Roble oscuro

Código del material:

Vidrio de seguridad transparente 40

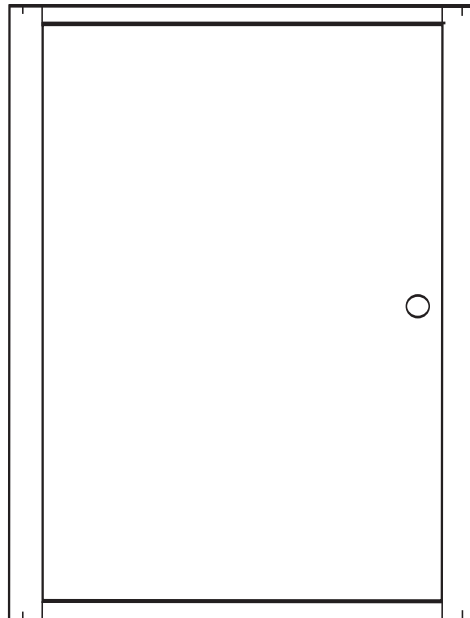
Plexiglás transparente 50

Elección de los laminados a pedido: Madera, gama Legni o Colores, gama Colors de Print;

consultar (www.abet-laminati.it)

PUERTAS BATIENTES

	237.5 mm	340 mm	485 mm	690 mm	730 mm	980 mm	
A							245 mm
B							490 mm
C							735 mm
D							980 mm
F							1475 mm
H							1965 mm
	1	2	3	4	5	6	



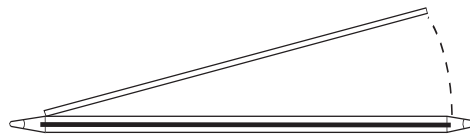
Marcos de Ramin
teñidos con barniz
Puertas de laminado.
Cerradura con llaves.

Elección de los
laminados a pedido:
Madera, gama Legni o
Colores, gama Colors de
Print;

consultar
www.abet-laminati.it

Formatos disponibles :

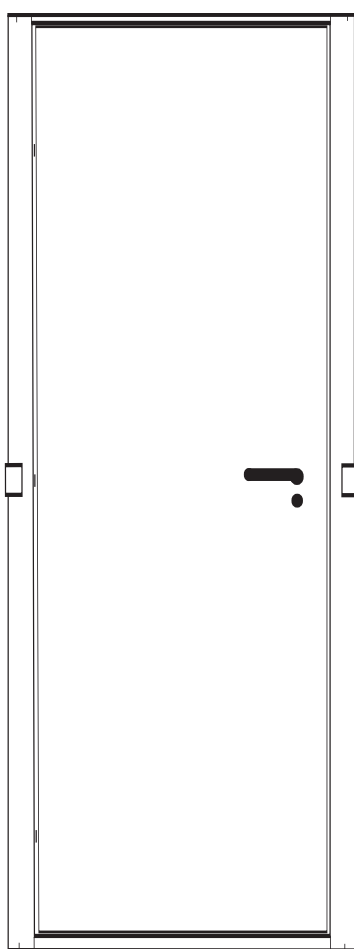
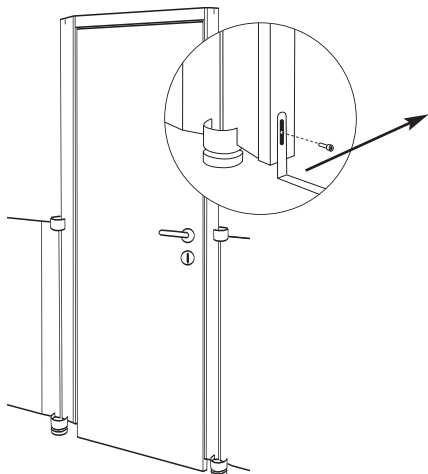
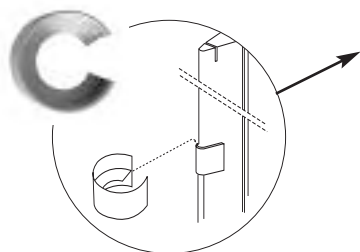
C3 C4 C5 C6
D3 D4 D5 D6
F3 F4 F5 F6



PUERTAS

	237,5 mm	340 mm	485 mm	690 mm	730 mm	980 mm	
A							245 mm
B							490 mm
H							1965 mm
	1	2	3	4	5	6	

Formatos disponibles
 H5 1970x730
 H6 1970 x 980



Marco reforzado de Ramin teñido con barniz.
 Puerta plana
 espesor: 27 m/m, contrachapada de laminado de madera o de color.
 Cerradura con llaves
 Manijas blancas o grises
 Para tirar o empujar, gracias a pernios tipo "saloon".
 Conector especial de puerta
 Barra de umbral ajustable

3 tintes posibles de barniz:
 Fresno claro, Caoba medio o Roble oscuro
 Elección de los laminados a pedido: Madera, gama Legni o Colores, gama Colors de Print;

consultar (www.abet-laminati.it)



Puerta izquierda 3610



Puerta derecha 3510

TECHOS DE VITRINAS ANAQUELES

1	2	3	4	5	6	

Formatos :

cuadrados, rectangulares,
triángulos isósceles
rectángulos, equiláteros

cuadrados:

11 22 33 44 55 66

rectángulos:

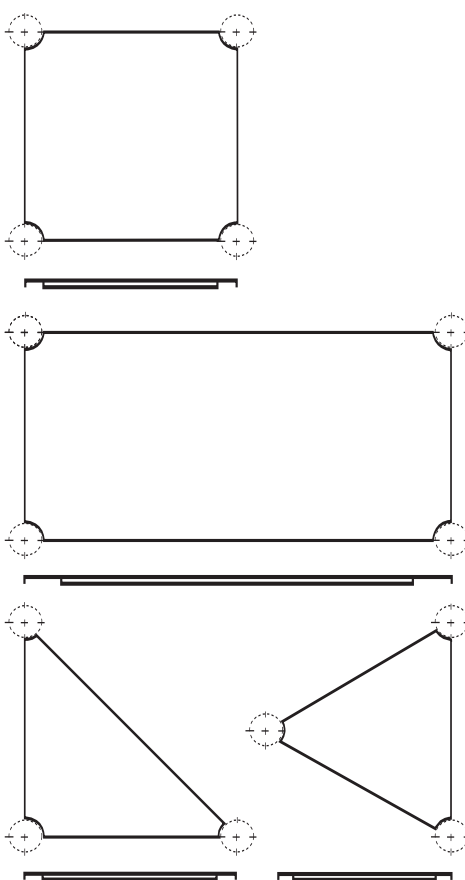
12 13 14 15 16
23 24 25 26
34 35 36
45 46
56

triángulos isósceles rectángulos (lado/hipotenusa):

12 23 34 46

equiláteros:

22 33 44 55 66



Anaqueles

Chapa de aluminio de 12/10mos laqueada con acabado epoxi aluminio metalizado.

Pliegue periférico para encaje en la ranura superior de los paneles y los marcos

Techos para vitrinas

Idénticos a los anaqueles, pero con un agujero perforado de Ø 70 mm para el empotramiento de un spot,

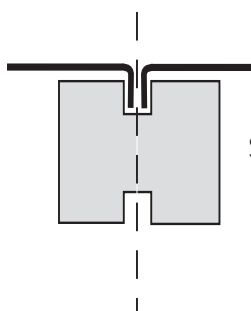
Spot empotrado

opcional (ver la lista de precios)

A pedido:

anaqueles:

- de vidrio de seguridad de 6 m/m
- de aglomerado melaminado de 16 m/m para carga pesada



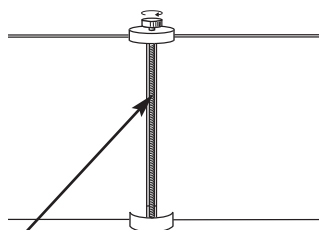
Se puede yuxtaponer anaqueles y techos.

VIGUETAS

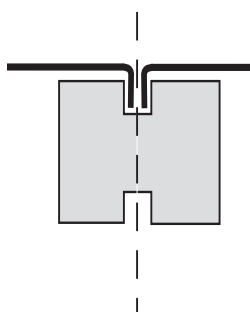
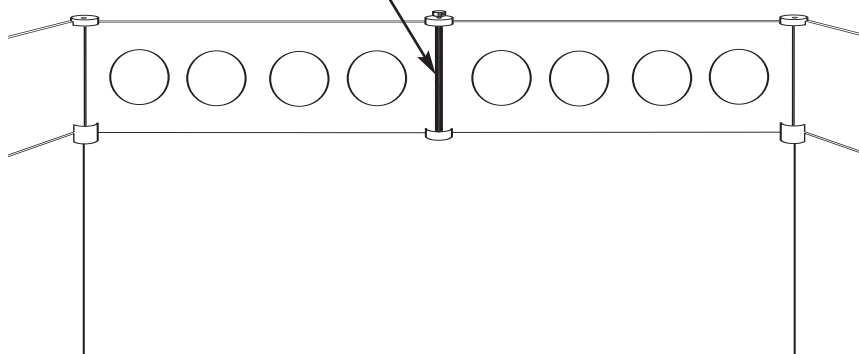


Formatos disponibles :

A2 A3 A4 A5 A6
 A7 (1380 mm)
 A8 (1980 mm)



Tirante roscado



Marco reforzado de Ramin teñido con barniz

Chapa de aluminio perforada con círculos de $\varnothing 120$ m/m, acabado epoxi aluminio metalizado.

N.B. También existen en los siguientes formatos:

A7 = 1390 m/m y

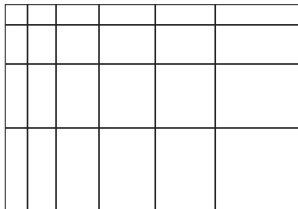
A8 = 1980 m/m.

3 tintes posibles de barniz:

Fresno claro, Caoba medio o Roble oscuro

N.B.: Las viguetas pueden recibir todos los techos de chapa de aluminio. Es posible la yuxtaposición (ver el croquis).

ACCESORIOS



Todos estos accesorios se pueden enganchar en la ranura superior de los paneles o marcos ACTO.

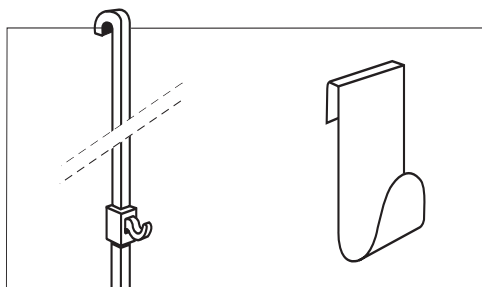


■ Consolas
 300 x 450 para ancho 3
 300 x 655 para ancho 4
 300 x 695 para ancho 5
 300 x 945 para ancho 6

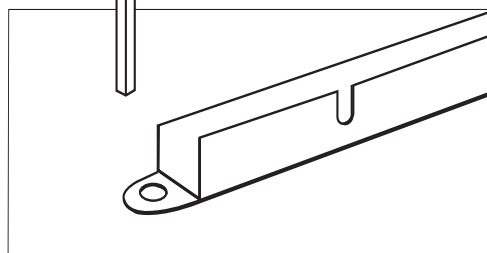


■ Portadocumentación:
 Chapa de aluminio con acabado epoxi aluminio metalizado
 Formatos:
 A 4 : 310 X 220
 A 3 : 310 X 440

■ Varilla de suspensión para tira tapajunta de ganchos ajustables para cuadros



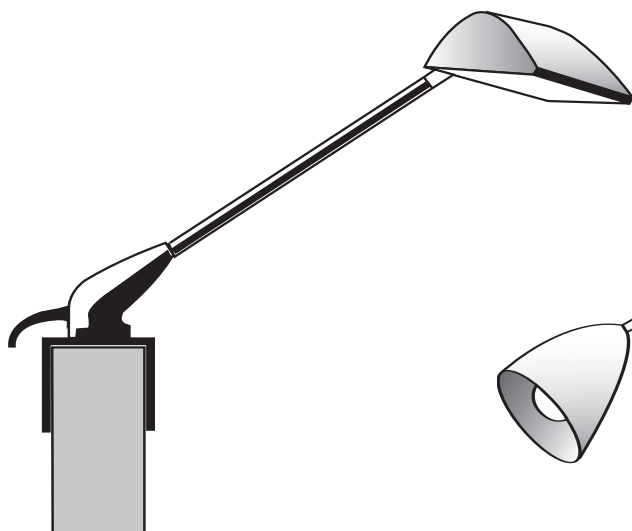
■ Colgadores/ganchos para bolsas



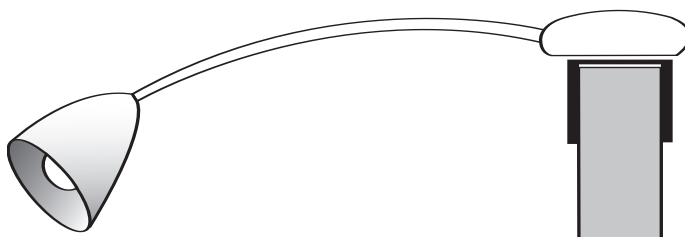
■ A pedido:
 Canaletas superiores para cables eléctricos
 Longitud: de ref. 2 a ref. 7
 (340 m/m a 1390 m/m)

ILUMINACIÓN

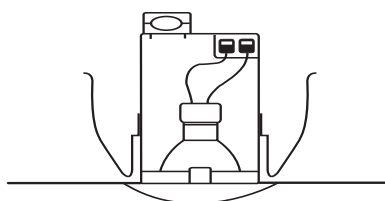
■ ACTO. 220 VOLTIOS.



SPOT LITACTO 02 gris
220 voltios. 150 vatios, halógeno



SPOT LINEX 03 gris
220 voltios. 75 vatios, halógeno



■ Para techo de vitrina ACTO.

Spot empotrado para techo, blanco, 220 voltios, 40 vatios

N.B. : Todos los spots son entregados completos con cable, toma o clavija y bombilla.

CAJAS ACTO

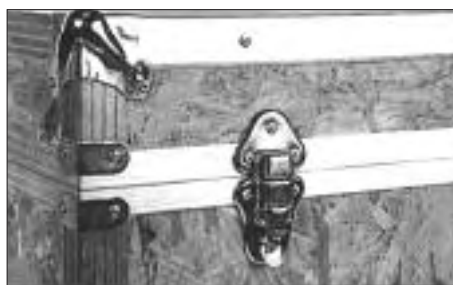
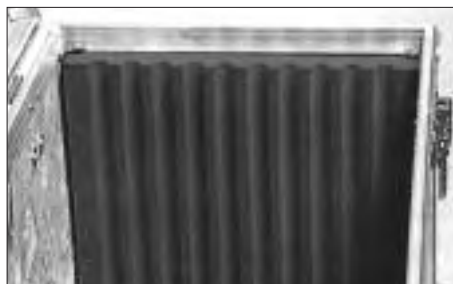
Formatos estándar:

*D6, D5, D3, B6, C5
(capacidad: 10 paneles)*

*H6 y H5 para puertas y paneles
grandes (capacidad: 6 paneles)*

*S1 para 10 spots y accesorios
eléctricos*

*AC para conectores y accesorios
pequeños*



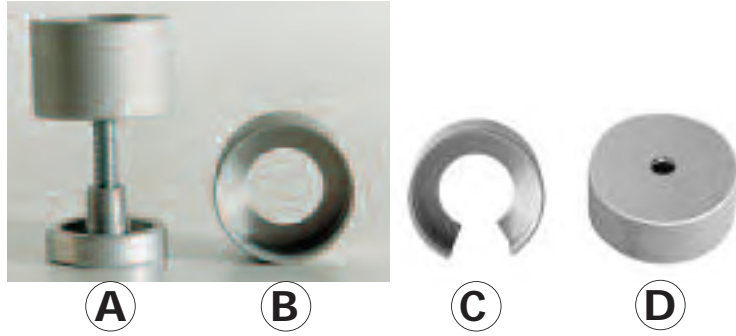
Cajas verticales hechas de triply de 6 m/m rodeado de perfil de aluminio tipo Flight Case, con ángulos de protección, asas, cierres de candado y correderas interiores de espuma rígida para el almacenamiento de los paneles, dispuestas a pedido.

Estas cajas están especialmente diseñadas para el transporte por camión, tren y avión.

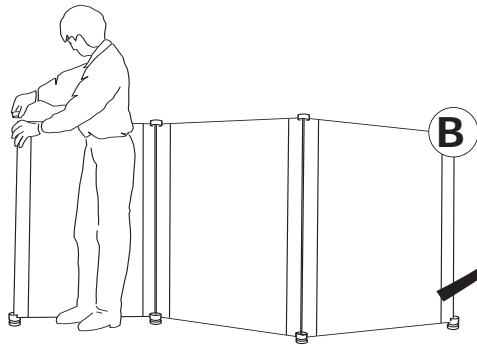
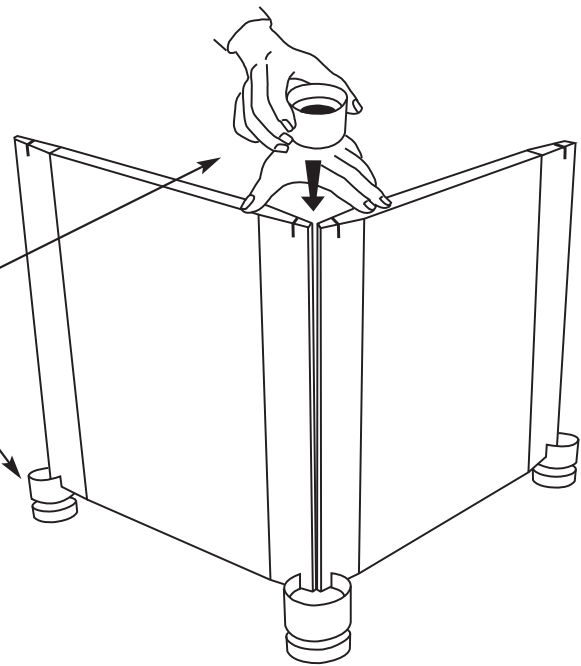
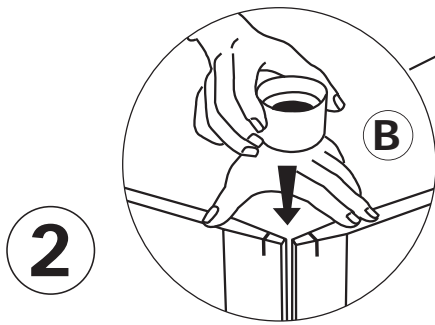
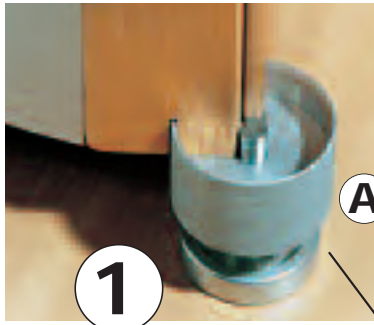
Opción:
Ruedas giratorias

Fabricaciones especiales a pedido

MONTAJE

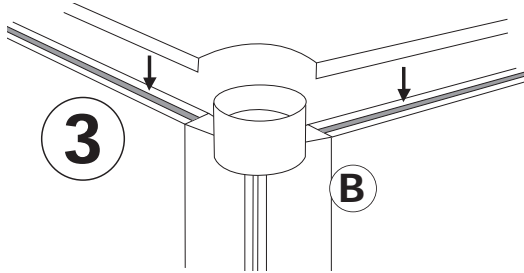


BASE

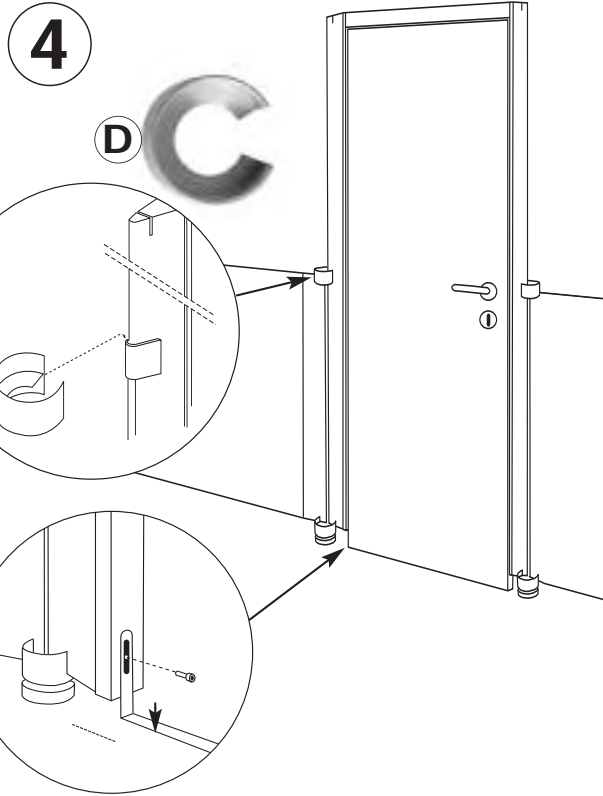


1er nivel

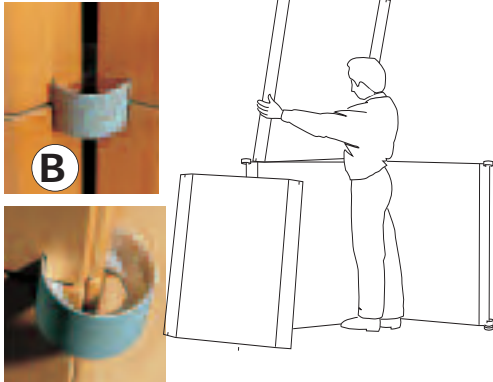
MONTAJE



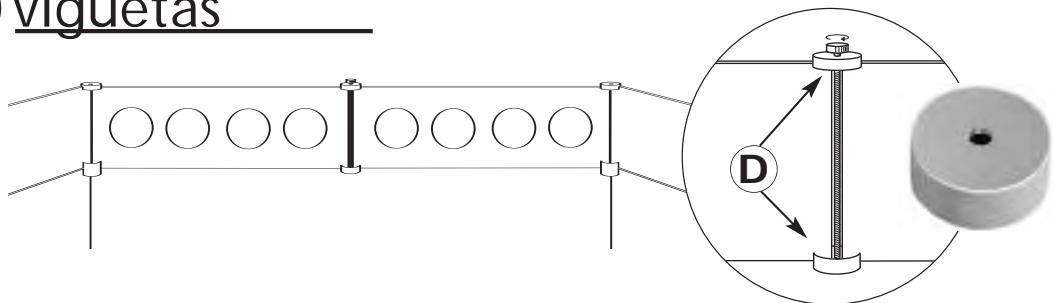
puerta



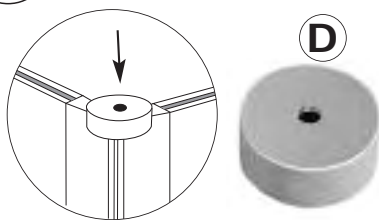
5 2do nivel



6 viguetas



7 techo



DESMONTAJE

